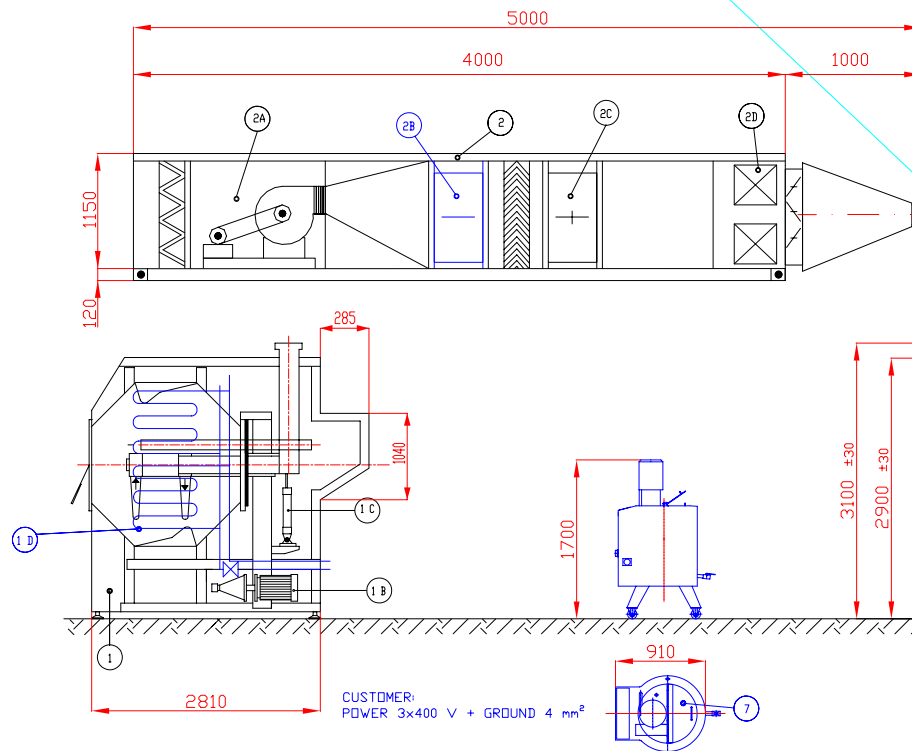


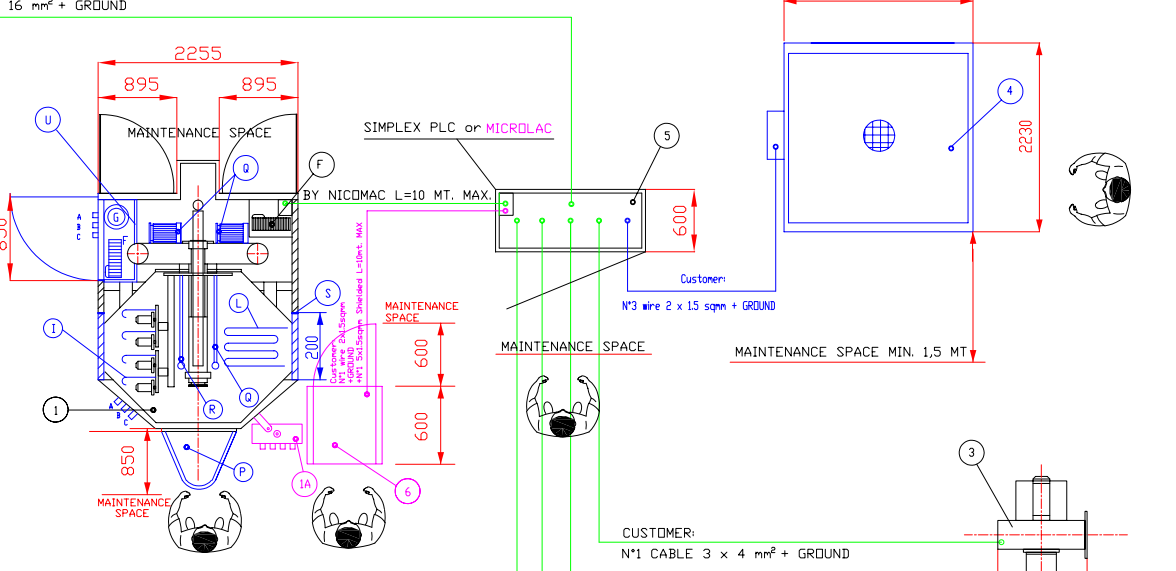
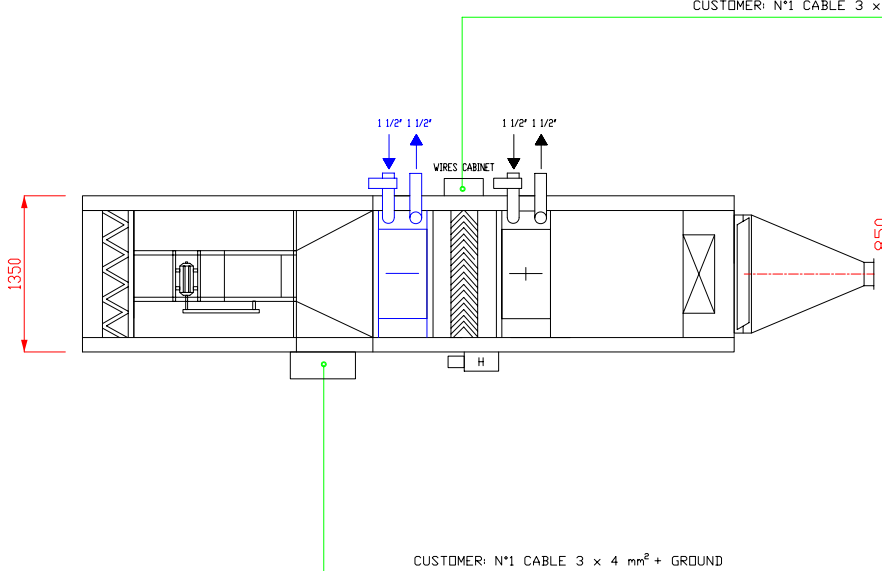
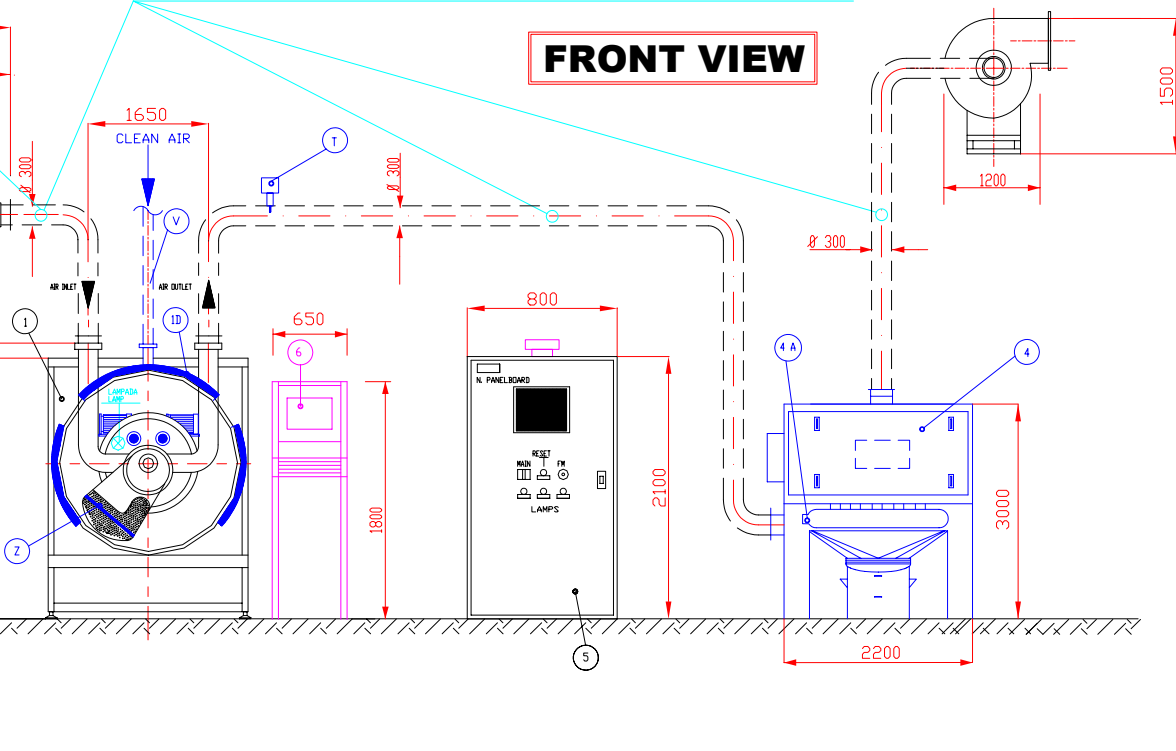
BY CUSTOMER it is necessary to provide at last 4,5 mt. of linear duct without any bend for air flow transmitter installation

BY CUSTOMER (no longer than 15mt and no more than 5 bends)

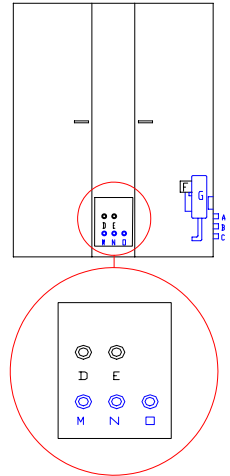
**SIDEVIEW**



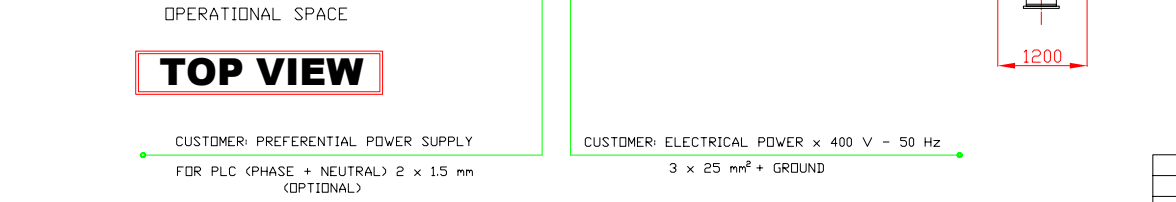
**FRONT VIEW**



**REAR VIEW**



**TOP VIEW**



**PRELIMINARY**

LEGENDA COLORI/COLORS LEGEND	MATERIALI STANDARD / STANDARD MATERIALS
MODEL CLASSIC	Materiale cesto e parti a contatto prodotto in Acciaio Inox AISI 304
MODEL ELITE	Drum and parts in contact with product are in Stainless Steel AISI 304
OPTIONALS	MATERIALI OPZIONALI / OPTIONAL MATERIALS
	Materiale cesto e parti a contatto prodotto in Acciaio Inox AISI 316
	Drum and parts in contact with product are in Stainless Steel AISI 316

1	BASSINA / COATING PAN	mod.650
	CAPACITA' TOTALE SFIORO BOCCA	lt. 884
	TOTAL CAPACITY MOUTH LEVEL	
	CAPACITA' UTILE (3/4 DELLA TOTALE)	lt. 654
	USEFUL CAPACITY (3/4 OF TOTAL CAPACITY)	
1 B	POTENZA MOTORE CESTO	kW 7,5
	DRUM MOTOR POWER	
1 C	PISTONE PNEUMATICO	
	PNEUMATIC PISTON	
	VELOCITA' CESTO	r.p.m. 0-12
	DRUM SPEED	
	PESO A VUOTO	kg. 3600
	NET WEIGHT	
1 A	QUADRO COMANDO MANUALE	
	CONTROL BOARD MANUAL	
1 D	POTENZA THERMOJACKET	3 x 2,3 kW
	THERMOJACKET POWER	
2	GRUPPO DI VENTILAZIONE/ INLET AIR UNIT	
2A	GRUPPO DI MANDATA	
	INLET AIR UNIT	
	ARIA DI ENTRATA	m <sup>3</sup> /h 6000
	INLET AIR FLOW	
	HST UTILE	mm/H <sub>2</sub> O 300
	USEFUL PRESSURE	
	POTENZA VENTILATORE MANDATA	kW 11
	INLET FAN POWER	
2B	BATTERIA DI RAFFREDDAMENTO	
	COOLING BATTERY	
	CONSUMO ACQUA DI RAFFREDDAMENTO	m <sup>3</sup> /h 21,6
	WATER CONSUMPTION	
2C	GRUPPO DI RISCALDAMENTO	
	STEAM HEAT EXCHANGER	
	CONSUMO VAPORE	kg/h 290
	STEAM CONSUMPTION	
	PRESSIONE VAPORE	bar 3
	STEAM PRESSURE	
2D	FILTRO EU9	
	FILTER	
	PESO GRUPPO TRATTAMENTO ARIA	kg 720
	AIR HANDLING UNIT WEIGHT	
	Ø TUBAZIONE ARIA	mm 300
	Ø DUCTS CONNECTION	
3	VENTILATORE DI ASPIRAZIONE/OUTLET AIR FAN	
	ARIA IN USCITA	m <sup>3</sup> /h 6500
	OUTLET AIR	
	HST UTILE	mm/H <sub>2</sub> O 300
	USEFUL PRESSURE	
	POTENZA VENTILATORE ASPIRAZIONE	kW 15
	OUTLET SUCTION FAN MOTOR	
	Ø TUBAZIONE ARIA	mm 300
	Ø DUCTS CONNECTION	
	PESO	kg 200
	WEIGHT	
4	ABBATTITORE POLVERI/DUST COLLECTOR	FT 2C-2B/15
4 A	PRESSIONE SCUDITORE	BAR 4-B (MAX)
	SHAKER PRESSURE	
	PESO	kg 1500
	WEIGHT	
5	POWER CABINET	SIMPLEX MICROLAC
	POTENZA QUADRO	kW 1,75 kW 1,75
	POWER CABINET	
	POTENZA TOTALE	kW 37 kW 37
	TOTAL POWER	
	PESO QUADRO	kg 400 kg 400
	POWER CABINET WEIGHT	
6	PC CABINET	
7	SERBATOIO/TANK	BM 150
	POTENZA BAGNOMARIA	kW 4
	TANK POWER	
	POTENZA AGITATORE	kW 0,73
	STIRRER POWER	
	PESO A VUOTO	kg 260
	NET WEIGHT	
UTILITIES		
	ARIA COMPRESA	bar 6-8
	COMPRESSED AIR	
	CONSUMO	A 6 BAR
	CONSUMPTION	2000 L/min.
	CONSUMO ARIA POMPA ALTA PRESSIONE	L/min.800
	HIGH PRESSURE PUMP AIR CONSUMPTION	
	PRESSIONE ACQUA	bar 4-5
	WATER PRESSURE	
POS	LEGENDA / LEGEND	
A	INGRESSO FILM COATING	N
	FILM COATING INLET	INGRESSO ACQUA THERMOJACKET
B	INGRESSO SUGAR COATING	D
	SUGAR COATING INLET	USCITA ACQUA THERMOJACKET
C	RICIRCOLO SUGAR COATING	P
	SUGAR COATING RECYCLING	SCIVOLI DI SCARICO
D	INGRESSO ARIA COMPRESA INDUSTRIALE	Q
	INDUSTRIAL COMPRESSED AIR INLET	FLUIDO CIP N° 1
E	INGRESSO ARIA COMPRESA FILTRATA	R
	FILTERED AIR INLET	FLUIDO CIP N° 2
F	POMPA PERISTALTICA	S
	PERISTALTIC PUMP	PANNELLI DI INTERFACCIA
G	POMPA AD ALTA PRESSIONE	T
	HIGH PRESSURE PUMP (OPT)	RILEVATORE DI GAS IN ARIA
H	ARIA COMPRESA PER VALVOLA PNEUMATICA	U
	COMPRESSED AIR FOR PNEUMATIC VALVE	TUBO ARIA PULITA PER VAND TECNICO
I	SPRAY CLEAN	V
	VANO DI SEPARAZIONE POMPE CON PORTA DI ISPEZIONE	CLEAN AIR PIPE FOR TECHNICAL ARIA
L	THERMOJACKET	Z
	INGRESSO SPRAY CLEAN	DIFFUSORI PER PELLETS
M	SPRAY CLEAN INLET	

0	19/04/2000	ISSUE	D.C.
REV	DATA	MODIFIED	DWG APPROV
<b>NICOMAC</b>			
NICOMAC srl - Via Kennedy 47 - 20090 Rodano (MO) ITALY Tel. ++39.2.95.32.82.88 - Fax. ++39.2.95.32.13.87			
CUSTOMER: _____		TAG N. _____	
REQUISITION		ORDER N. _____	
PROJECT N. _____		DRAWING N. <b>SK.NCS.240</b>	
<b>NICOMATIC COATING SYSTEM</b>			
PRELIMINARY LAY-OUT DRAWING OF			
<b>650 CLASSIC /ELITE</b>			
This drawing and the copyright are the property of Nicomac Srl and all information with its contents are confidential. This drawing must not be reproduced and disclosed to third parties without Nicomac permission.			